

## Cim 733/787

**MONOLINK CON VALVOLA DI BILANCIAMENTO AD ORIFIZIO VARIABILE E VALVOLA A SFERA CON FILTRO**



Realizzato in ottemperanza ai requisiti gestionali della norma EN ISO 9001.

Collaudato al 100% secondo la normativa EN 12266-1.

Utilizzato nei più svariati settori dell'impiantistica: impianti di riscaldamento, condizionamento, idrici, igienico-sanitari e in generale con ogni fluido non corrosivo.

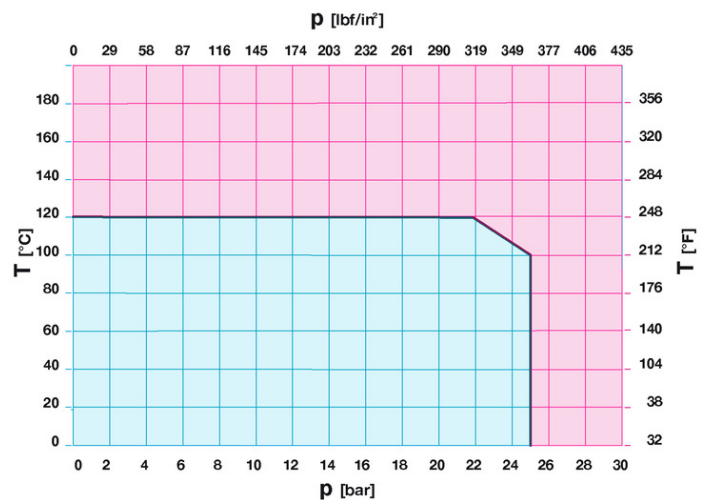
Garanzia 5 anni.

Prodotto in lega di ottone "CR" - "DZR" conforme alla norma EN 12165-CW602N-M.

Pressione Nominale: PN 25

Temperatura di esercizio: -10 ÷ 120°C

### DIAGRAMMA PRESSIONE



Note:

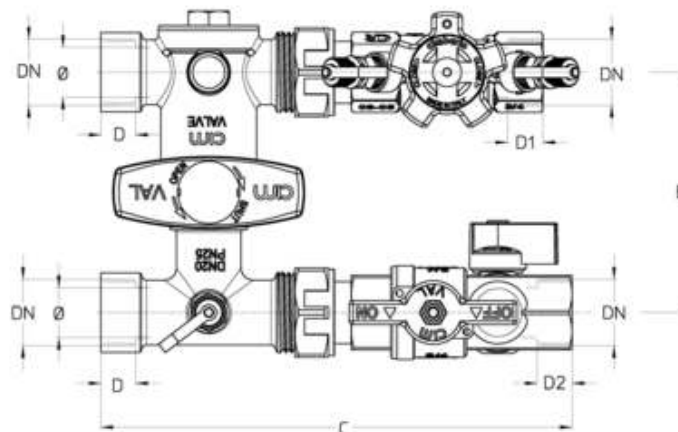
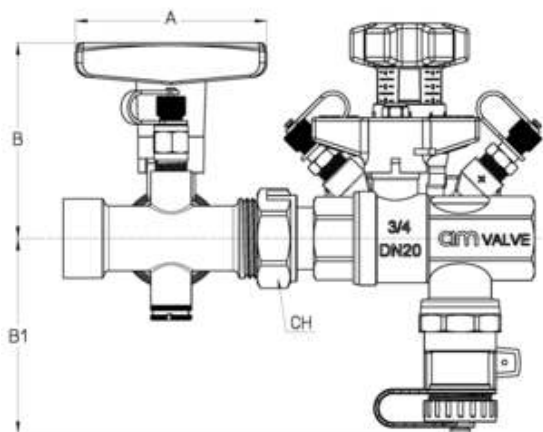
1 bar = 14,5 psi

1 bar = 14,5 lbf/in<sup>2</sup>

°C = 5/9 x (°F-32)

°F = 32 + (9/5 x °C)

## DISEGNO TECNICO E TABELLA



DNxDN	1/2"x1/2"	3/4"x3/4"	1"x1"	1"1/4x1"1/4	1"1/2x1"1/2
Φ mm	15	20	25	25	25
<b>Grms.</b>	<b>1640</b>	<b>2290</b>	<b>3065</b>	<b>5650</b>	<b>6930</b>
A	80	80	80	80	80
B	88	90	92	99	99
B1	77	81	91	121	130
C	173	197	239,5	332	361
D	14	15	21	24	25,5
D1	17	18,5	21	22,5	23
D2	16,5	18,5	21	23	23
E	100	100	150	175	175
CH	31	37	47	52	64

Filettatura:  
ISO 7 - Rp, ISO 228

## CERTIFICAZIONI

