

Cim 120G

**VALVOLA A SFERA PER GAS TIPO DIRITTO CON PRESA DI PRESSIONE - NORMA UNI 7129
 - SERIE T12G**



Realizzato in ottemperanza ai requisiti gestionali della norma EN ISO 9001.
 Collaudato al 100% secondo la normativa EN 12266-1.
 Utilizzato nell'impiantistica distributiva di gas a bassa pressione per le categorie:
 Gas naturali: gas derivati dal petrolio (Metano) e gas di ricambio.
 Gas di città: prodotti secondo i diversi procedimenti (Cracking - Cokerie - ecc.).
 Gas liquidi: propano e miscele di gas propano/butano.

Garanzia 5 anni.

Prodotto in lega di ottone conforme alla norma EN 12165-CW617N-DW.

Pressione Nominale: MOP 5

Temperatura di esercizio: -10 ÷ 70°C

DIAGRAMMA PRESSIONE



Note:

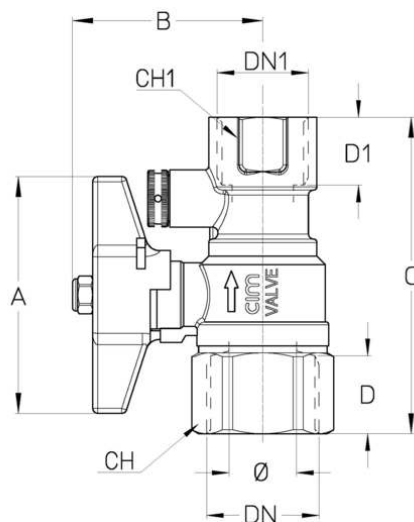
1 bar = 14,5 psi

1 bar = 14,5 lbf/in²

°C = 5/9 x (°F-32)

°F = 32 + (9/5 x °C)

DISEGNO TECNICO E TABELLA



DNxDN1	1"x3/4"	1"x1"
Φ mm	20	25
Grms.	460	660
A	70	70
B	56	60
C	93,5	98,5
D	23	21
D1	16	21
CH	38	40
CH1	32	40

Filettatura:
ISO 7 - Rp

CERTIFICAZIONI

