

## Cim 120GLD

**VALVOLA A SFERA PER GAS TIPO DIR. CON PRESA DI PRESS. - NORMA UNI 7129 - SERIE T12G - MANIGLIA DI SIC.**



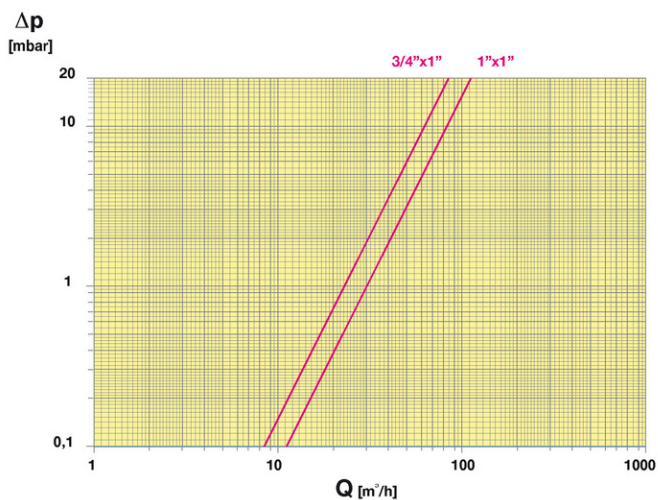
Realizzato in ottemperanza ai requisiti gestionali della norma EN ISO 9001.  
 Collaudato al 100% secondo la normativa EN 12266-1.  
 Utilizzato nell'impiantistica distributiva di gas a bassa pressione per le categorie:  
 Gas naturali: gas derivati dal petrolio (Metano) e gas di ricambio.  
 Gas di città: prodotti secondo i diversi procedimenti (Cracking - Cokerie - ecc.).  
 Gas liquidi: propano e miscele di gas propano/butano.

Garanzia 5 anni.

Prodotto in lega di ottone conforme alla norma EN 12165-CW617N-DW.

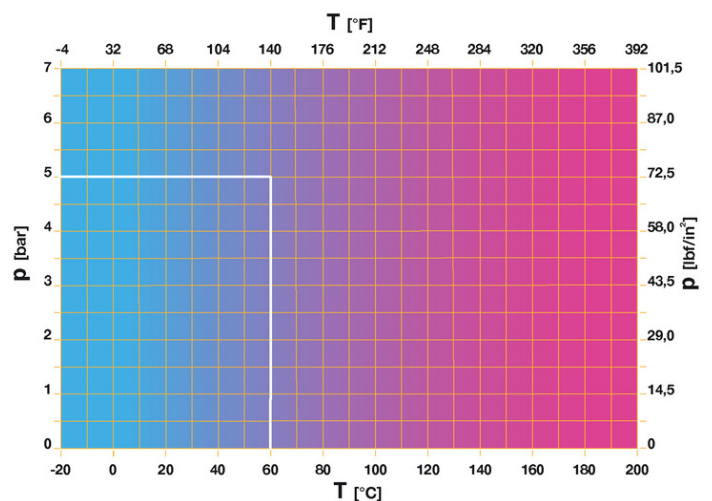
Pressione Nominale: MOP 5  
 Temperatura di esercizio: -10 ÷ 70°C

### DIAGRAMMA PERDITE DI CARICO



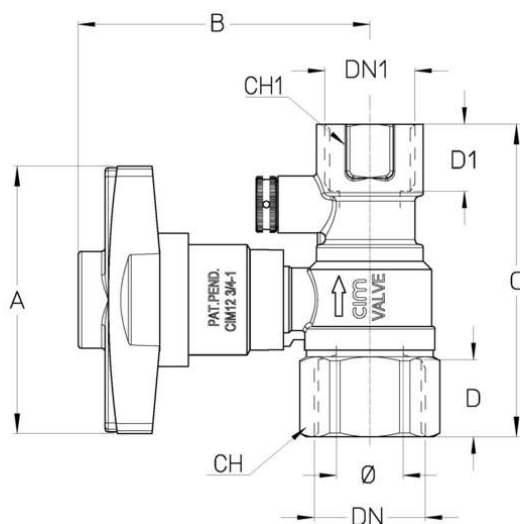
Note:  
 1 psi = 68,95 mbar  
 1 mbar = 0,0145 psi

### DIAGRAMMA PRESSIONE



Note:  
 1 bar = 14,5 psi  
 1 bar = 14,5 lbf/in<sup>2</sup>  
 °C = 5/9 x (°F-32)  
 °F = 32 + (9/5 x °C)

## DISEGNO TECNICO E TABELLA



|              |            |            |
|--------------|------------|------------|
| DNxDN1       | 1"x3/4"    | 1"x1"      |
| Φ mm         | 20         | 25         |
| <b>Grms.</b> | <b>670</b> | <b>850</b> |
| A            | 80         | 80         |
| B            | 87         | 91         |
| C            | 93,5       | 98,5       |
| D            | 23         | 21         |
| D1           | 18,5       | 21         |
| CH           | 38         | 40         |
| CH1          | 32         | 40         |

Filettatura:  
ISO 7 - Rp

## CARATTERISTICHE TECNICHE

| KV CM CS MT |         |       |
|-------------|---------|-------|
| DN          | 3/4"x1" | 1"x1" |
| Φ mm        | 20      | 25    |
| KV          | 23      | 30    |
| CM          | 4       | 5     |
| CS          | 10      | 12    |
| MT          | 45      | 45    |

KV = Portata in m<sup>3</sup>/h alla perdita di pressione di 1 mbar e pressione in ingresso di 25 mbar.

CM = Coppia di manovra in Nm.

CS = Coppia di spunto in Nm.

MT = Momento torcente di rottura dell'asta in Nm.

### Regolamento REACH

Ai sensi dell'articolo 33 del Regolamento REACH, vi informiamo che i componenti realizzati in lega di bronzo ed ottone presenti nei prodotti da noi forniti contengono come elemento di lega il piombo in quantità superiore alla soglia di 0,1 % in peso.

Il piombo è stato inserito nell'elenco delle sostanze SVHC candidate per il processo di autorizzazione, nell'aggiornamento pubblicato dall'Agenzia Europea della Chimica ECHA il 24 giugno 2018.

Il piombo è stato inserito con le seguenti informazioni:

- Sostanza: Piombo
- CAS:7439-92-1
- EC:231-100-4
- Lista:SVHC
- Data di inclusione: 27 giugno 2018

Poichè il piombo è presente come elemento di lega non è prevista alcuna esposizione, non sono pertanto necessarie ulteriori informazioni in merito all'uso sicuro del prodotto.

L'elenco è disponibile al seguente link: <https://echa.europa.eu/it/candidate-list-table> ed essendo una lista in continuo aggiornamento, dichiariamo il costante monitoraggio dell'eventuale inserimento di nuove sostanze nella lista e

l'informazione tempestiva verso i nostri clienti nel caso in cui tali sostanze fossero contenute nei prodotti da noi forniti.

Assicurarsi che i materiali e le caratteristiche degli articoli siano idonee al tipo di applicazione e conformi alle normative locali vigenti.

## CERTIFICAZIONI

