

Cim 112GLD

VALVOLA A SFERA PER GAS TIPO A SQUADRA CON PRESA PRESS.- MANIGLIA DI SICUREZZA E MOROSITÀ CON CHIAVE



Realizzato in ottemperanza ai requisiti gestionali della norma EN ISO 9001.

Collaudato al 100% secondo la normativa EN 12266-1.

Utilizzato nell'impiantistica distributiva di gas a bassa pressione per le categorie:

Gas naturali: gas derivati dal petrolio (Metano) e gas di ricambio.

Gas di città: prodotti secondo i diversi procedimenti (Cracking - Cokerie - ecc.).

Gas liquidi: propano e miscele di gas propano/butano.

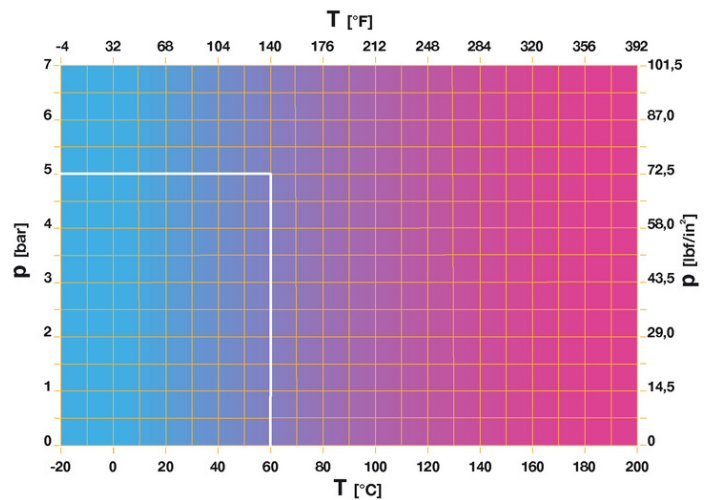
Garanzia 5 anni.

Prodotto in lega di ottone conforme alla norma EN 12165-CW617N-DW.

Pressione Nominale: MOP 5

Temperatura di esercizio: -10 ÷ 70°C

DIAGRAMMA PRESSIONE



Note:

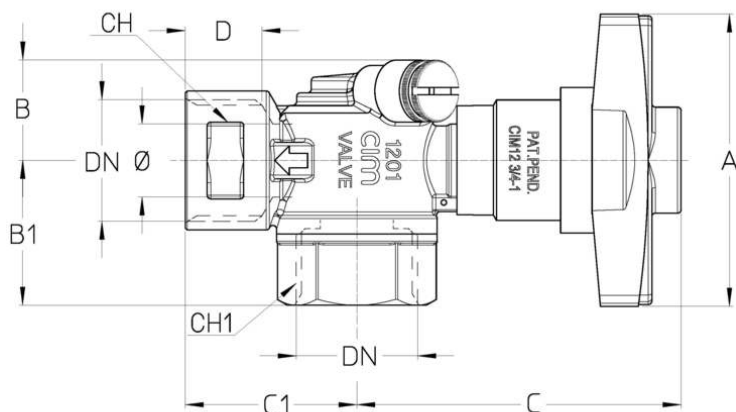
1 bar = 14,5 psi

1 bar = 14,5 lbf/in²

°C = 5/9 x (°F-32)

°F = 32 + (9/5 x °C)

DISEGNO TECNICO E TABELLA



| | |
|--------------|------------|
| DN | 1"x1" |
| Φ mm | 20 |
| Grms. | 800 |
| A | 80 |
| B | 27,5 |
| B1 | 40 |
| C | 89 |
| C1 | 47 |
| D | 21 |
| CH | 32 |
| CH1 | 38 |

Filettatura:
ISO 7 - Rp

CARATTERISTICHE TECNICHE

| KV CM CS MT | |
|-------------|-------|
| DN | 1"x1" |
| Φ mm | 20 |
| KV | - |
| CM | 5 |
| CS | 12 |
| MT | 45 |

KV = Portata in m³/h alla perdita di pressione di 1 mbar e pressione in ingresso di 25 mbar.

CM = Coppia di manovra in Nm.

CS = Coppia di spunto in Nm.

MT = Momento torcente di rottura dell'asta in Nm.

Regolamento REACH

Ai sensi dell'articolo 33 del Regolamento REACH, vi informiamo che i componenti realizzati in lega di bronzo ed ottone presenti nei prodotti da noi forniti contengono come elemento di lega il piombo in quantità superiore alla soglia di 0,1 % in peso.

Il piombo è stato inserito nell'elenco delle sostanze SVHC candidate per il processo di autorizzazione, nell'aggiornamento pubblicato dall'Agenzia Europea della Chimica ECHA il 24 giugno 2018.

Il piombo è stato inserito con le seguenti informazioni:

- Sostanza: Piombo
- CAS:7439-92-1
- EC:231-100-4
- Lista:SVHC
- Data di inclusione: 27 giugno 2018

Poichè il piombo è presente come elemento di lega non è prevista alcuna esposizione, non sono pertanto necessarie ulteriori informazioni in merito all'uso sicuro del prodotto.

L'elenco è disponibile al seguente link: <https://echa.europa.eu/it/candidate-list-table> ed essendo una lista in continuo aggiornamento, dichiariamo il costante monitoraggio dell'eventuale inserimento di nuove sostanze nella lista e l'informazione tempestiva verso i nostri clienti nel caso in cui tali sostanze fossero contenute nei prodotti da noi forniti.

Assicurarsi che i materiali e le caratteristiche degli articoli siano idonee al tipo di applicazione e conformi alle normative locali vigenti.

CERTIFICAZIONI

