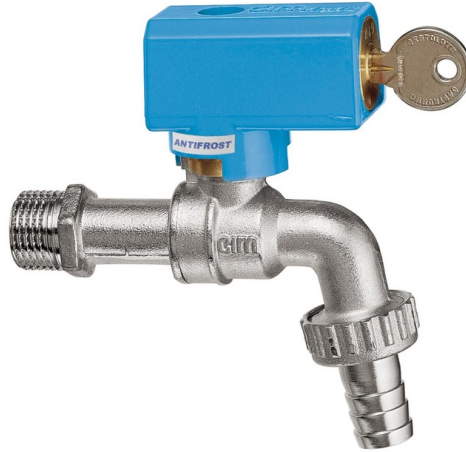


Cim 34/1SI

RUBINETTO A SFERA ANTIGHIACCIO CON PORTAGOMMA - MANIGLIA A CHIAVE



Realizzato in ottemperanza ai requisiti gestionali della norma EN ISO 9001.
Collaudato al 100% secondo la normativa EN 12266-1.
Utilizzato per impianti idrici, applicazioni industriali ed agricole, in generale con ogni fluido non corrosivo.

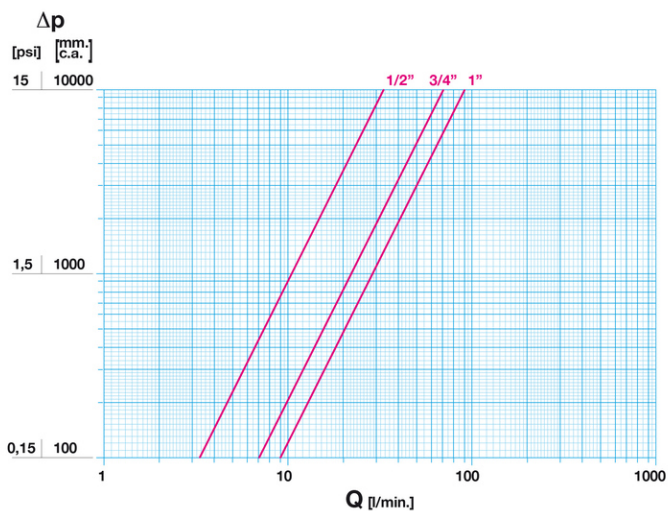
Garanzia 5 anni.

Prodotto in lega di ottone conforme alla norma EN 12165-CW617N-DW.

Pressione Nominale: PN 20

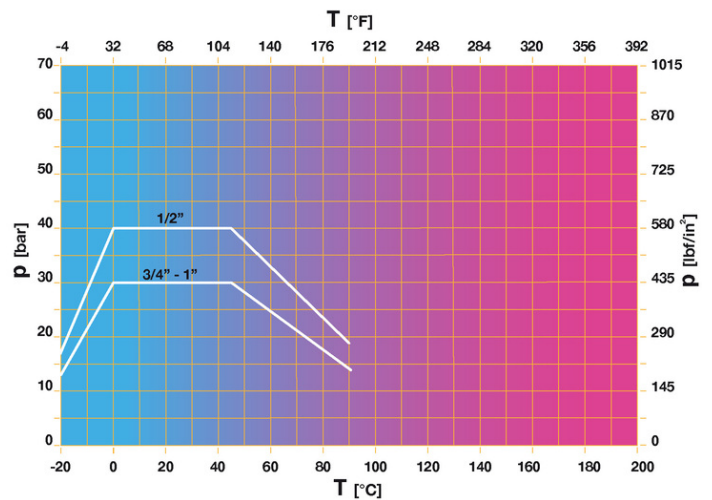
Temperatura di esercizio: -20 ÷ 90°C

DIAGRAMMA PERDITE DI CARICO



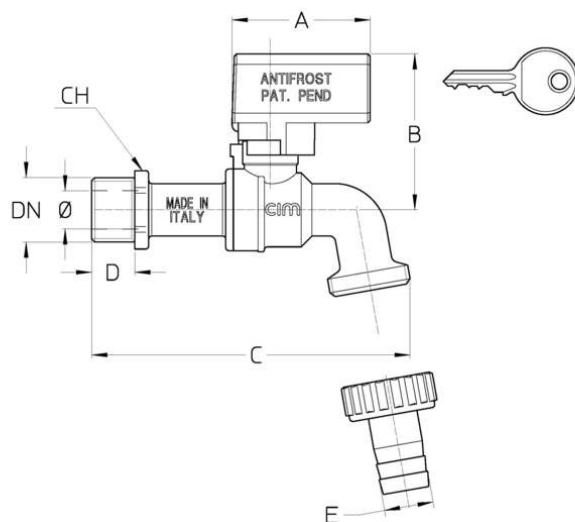
Note:
1 l/min = 0,06 m³/h
1 m³/h = 16,67 l/min
1 bar = 10.000 mm c.a.
1 psi = 690 mm c.a.

DIAGRAMMA PRESSIONE



Note:
1 bar = 14,5 psi
1 bar = 14,5 lbf/in²
°C = 5/9 x (°F-32)
°F = 32 + (9/5 x °C)

DISEGNO TECNICO E TABELLA



DN	1/2"	3/4"	1"
Φ mm	10	12	15
Grms.	440	520	770
A	56	56	56
B	58	59	61,5
C	106	115	131
D	14	16	15
E	16	22	28
CH	23	28,5	35,5

Filettatura:
ISO 228

A richiesta:
ANSI B.1.20.1 - NPT

CARATTERISTICHE TECNICHE

KV CM CS MT			
DN	1/2"	3/4"	1"
Ø mm	10	12	15
KV	2	4,3	5.4
CM	1	1	3
CS	2	2	6
MT	10	10	10

KV = Portata in m³/h alla perdita di pressione di 1 bar.

CM = Coppia di manovra in Nm.

CS = Coppia di spunto in Nm.

MT = Momento torcente di rottura dell'asta in Nm.

Regolamento REACH

Ai sensi dell'articolo 33 del Regolamento REACH, vi informiamo che i componenti realizzati in lega di bronzo ed ottone presenti nei prodotti da noi forniti contengono come elemento di lega il piombo in quantità superiore alla soglia di 0,1 % in peso.

Il piombo è stato inserito nell'elenco delle sostanze SVHC candidate per il processo di autorizzazione, nell'aggiornamento pubblicato dall'Agenzia Europea della Chimica ECHA il 24 giugno 2018.

Il piombo è stato inserito con le seguenti informazioni:

- Sostanza: Piombo
- CAS:7439-92-1
- EC:231-100-4
- Lista:SVHC
- Data di inclusione: 27 giugno 2018

Poichè il piombo è presente come elemento di lega non è prevista alcuna esposizione, non sono pertanto necessarie ulteriori informazioni in merito all'uso sicuro del prodotto.

L'elenco è disponibile al seguente link: <https://echa.europa.eu/it/candidate-list-table> ed essendo una lista in continuo aggiornamento, dichiariamo il costante monitoraggio dell'eventuale inserimento di nuove sostanze nella lista e l'informazione tempestiva verso i nostri clienti nel caso in cui tali sostanze fossero contenute nei prodotti da noi forniti.

Assicurarsi che i materiali e le caratteristiche degli articoli siano idonee al tipo di applicazione e conformi alle normative locali vigenti.

CERTIFICAZIONI

